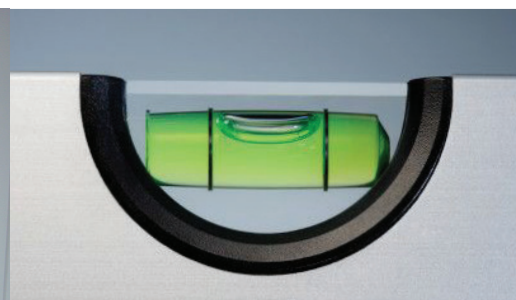




ALFIX[®]
Ansvarlig styrke

Plane underlag

Støping og sparkling med PlaneMix[®]



Introduksjon

Kvalitet i flere solide lag

Alfix har produsert produkter til oppsetting, legging, fuging og pleie av fliser siden 1963. I 2001 ble sortimentet utvidet så det nå også omfatter sparkelmasser under varemerket PlaneMix®.

For brukeren betyr det at Alfix-produkter kan brukes i flere faser i gulvoppbyggingen hvor sparkling inngår som en naturlig del av flisleggingsarbeidet, eller sammen med en annen belegning som f.eks. vinyl eller tre.

Fokus på miljø og brukervennlighet

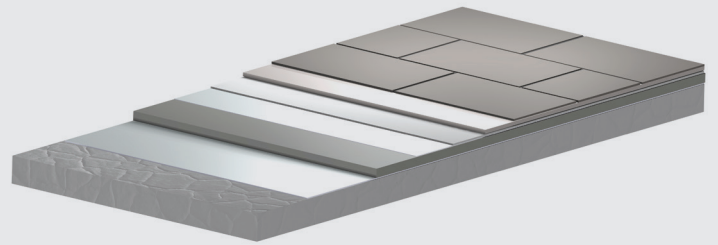
Både myndigheter og forbrukere har i de siste årene satt betydelig fokus på miljøspørsmål. Dette gjelder også sparkelmassers egen emisjon (avgassing), som bl.a. har ført til nye metoder innenfor EU-klassifiseringen.

Emisjonstester gjennomføres bl.a. etter krav definert av GEV, Gemeinschaft Emissionskontrollierte Verlegestoffe.

Da sparkelproduktene fra Alfix ble utviklet var det et av de vesentligste kriteriene fra starten av at verdiene for egen emisjon skulle oppfylle de strengeste kravene, hvilket vil si EMICODE: EC 1 med betegnelsen "svært liten emisjon".

Det lykkes med alle sparkelproduktene,

Alfix sparkelmasser er CE merkede i henhold til DS/EN 13813 med tilhørende DoP/ytelseserklæring.



Godkjennelser

Alfix PlaneMix 80:
MK 7.21/1700

Bruk

Innendørs og utendørs

Alfix PlaneMix sparkelmasser brukes hovedsakelig innendørs, men det finnes også produkter til utendørs bruk.

Produktene brukes primært på undergulv hvor det er behov for utstøping, avretting og planering og avsluttes normalt med en toppbelegning av keramiske fliser eller andre typer av gulvbelegg.

Typiske bruksområder er i boliger, kontorer, skoler, varehus samt i lettere industri og lignende.



Fordeling av sparkelmasse



Sparkling på trebjelkelag



Utendørs bruk, f.eks. terrasse eller carport

NB!

Til opplæring i hvordan de forskjellige momentene utføres og om de forskjellige bruksmåtene tilbyr Alfix profesjonelle kurs for forhandlere, håndverkere og fagskoler.

For nærmere opplysninger, kontakt vår Service-tekniske avdeling, telefon +45 75 52 90 11.

Innendørs sparkling

Underlagstyper:

Betong med mindre ujevnheter

Eksisterende betong.

Sammenhengsstyrke $\geq 1 \text{ N/mm}^2$.

Finavretting i lagtykkelser fra 1 mm utføres med Alfix PlaneMix 10 eller PlaneMix 20.

Priming utføres med Alfix PlaneMixPrimer, fortynnet med vann 1:3.

Betong med større ujevnheter

Ru/ujevn betong med eller uten oppbygging av fall. Sammenhengsstyrke $\geq 1 \text{ N/mm}^2$.

Avretting i lagtykkelser fra 2 mm utføres med Alfix PlaneMix 20, PlaneMix 30, PlaneMix 50 eller PlaneMix 60.

Priming utføres med Alfix PlaneMixPrimer, fortynnet med vann 1:3.

Trebaserte underlag

Formstabile underlag av f.eks. kryssfinér eller sponplater i tørre rom.

Avretting i lagtykkelser fra 5 mm utføres med Alfix PlaneMix 20, PlaneMix 50 eller PlaneMix 60.

Priming utføres med Alfix PlaneMixPrimer, ufortynnet.

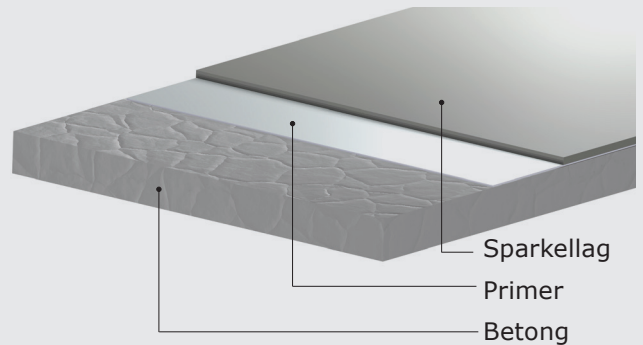
Underlag av f.eks. parkett eller plankegulv.

Avretting i lagtykkelser fra 5 mm utføres med Alfix PlaneMix 20, PlaneMix 50 eller PlaneMix 60.

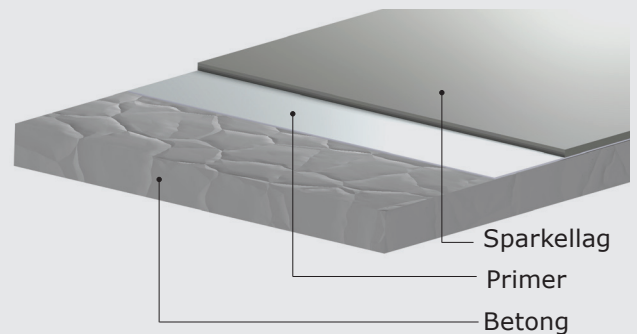
Alfix sparkelmasser PlaneMix 10, PlaneMix 20, PlaneMix 50 kan tilsettes Alfix PlaneMixBinder for å oppnå høyere fleksibilitet og deformasjonsevne på ustabile eller kritiske underlag.

Priming utføres med Alfix PlaneMixPrimer, ufortynnet.

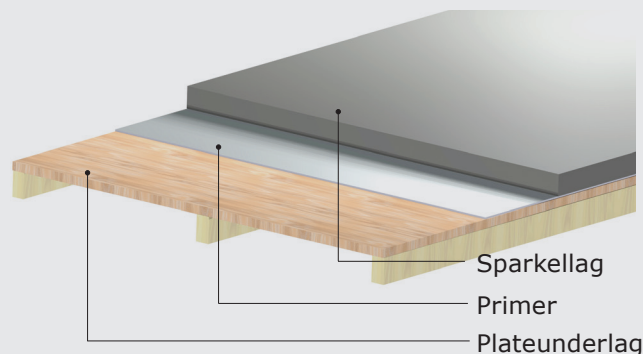
Slemmelag utføres med 1 del Alfix PlaneMixPrimer og 2 deler PlaneMix pulver.



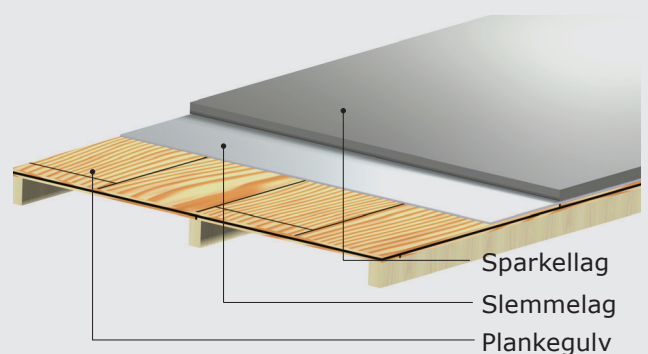
Betong med mindre ujevnheter, f.eks. avrettingslag



Betong med større ujevnheter, f.eks. grovbetong



Trebasert plateunderlag, f.eks. kryssfinér



Trebasert underlag, f.eks. parkett eller plankegulv

Innendørs sparkling

Underlagstyper:

Eksisterende terrazzo/fliser/vinyl/ tetningsmasse

Til sparkling i lagtykkelser fra 2 mm brukes Alfix PlaneMix 20, og til oppretting i lagtykkelser fra 5 mm brukes PlaneMix 50.

Slemmelag utføres med 1 del Alfix PlaneMixPrimer og 2 deler PlaneMix pulver.

Til støping i lagtykkelser fra 20 mm brukes Alfix PlaneMix 100.

Til sparkling i våtrom brukes Alfix PlaneMix 25 Exterior der det ikke etterfølgende skal utføres tett belegning eller vanntetting.

Betongunderlag med elvarme

Gulvvarmeoppbygging i tynne lag med elektriske varmematter eller -kabler som festes omhyggelig til undergulvet.

Sparkling utføres med Alfix PlaneMix 20, PlaneMix 50 eller Alfix PlaneMix 60.

Elektriske varmematter/varmekabler overdekkes med min. 5 mm sparkelmasse.

I våtrom skal det etterfølgende påføres en våtromsmembran.

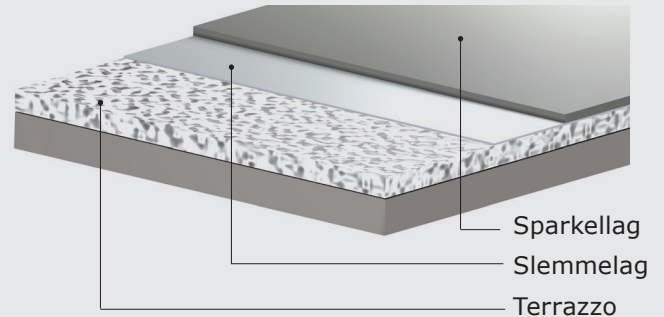
Betongunderlag med vannbårne varmerør

Gulvvarmeoppbygging med varmerør festes omhyggelig til armeringsnett, f.eks. Rionet nr. 4015 Ø4 mm mask. 150 mm.

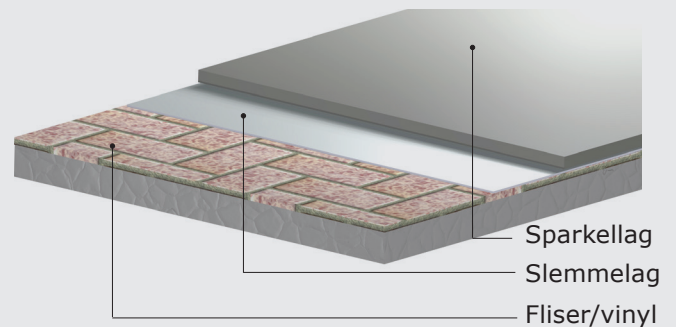
Betongavrettingslagets tykkelse skal være min. 45 mm målt over varmerør.

Sparkling utføres med Alfix PlaneMix 20, PlaneMix 50 eller Alfix PlaneMix 60.

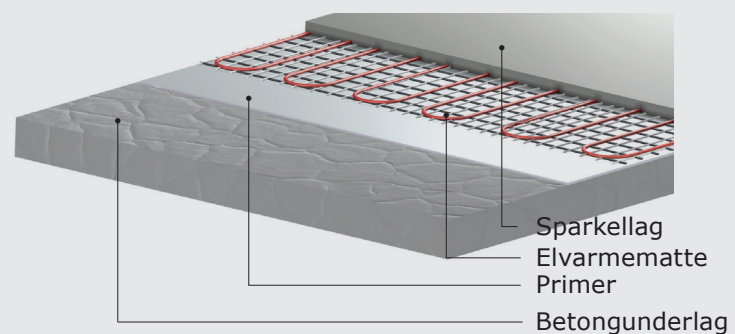
I våtrom skal det etterfølgende påføres en våtromsmembran.



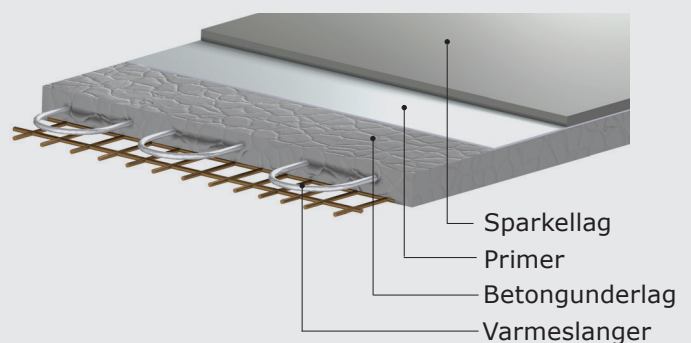
Sparkling på eksisterende terrazzo



Sparkling på eksisterende fliser/vinyl



Sparkling på betongunderlag med elvarmematter/kabler



Sparkling på betongunderlag med vannbårne varmeslanger

Falloppbygging på Betongkonstruksjon

Generelt

Gulv som ofte utsettes for vannpåvirkning, f.eks. i forbindelse med dusjing, skal ha fall mot sluk. Fallet skal være 1:100 – 1:50.

Alle eksemplene på praktisk utførelse nedenfor kan som minimum belastes med gangtrafikk i løpet av samme dag.

Fall opp til 1:100 med selvutjevnenne sparkelmasse

Ved oppbygging av plant gulv, f.eks. i større våtrom, eller ved oppbygging av fall på eksisterende gulv kan Alfix PlaneMix 50 brukes, den er velegnet til fall opp til 1:100.

Fall opp til 1:50 med selvutjevnenne sparkelmasse

Ved bruk av veggnerer sluk oppbygges gulvet med ensidig fall eller til fall under badekar med Alfix PlaneMix 60, som egner seg godt til oppbygging av fall opp til 1:50.

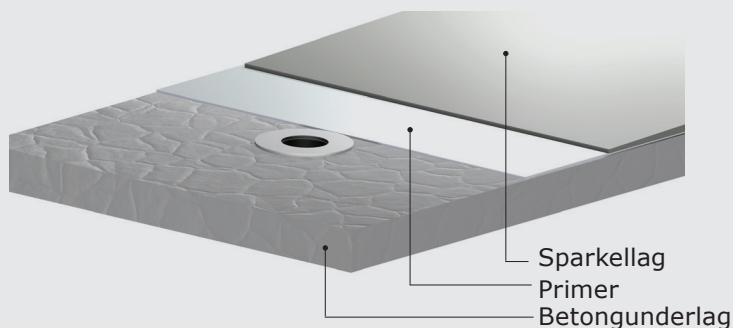
Fall opp til 1:50 eller mer med støpemasse

Til støping, avretting eller reparasjon av undergulv samt oppbygging av fall kan Alfix PlaneMix 80 eller PlaneMix 100 brukes, da begge egner seg godt til oppbygging av fall på 1:50 eller større.

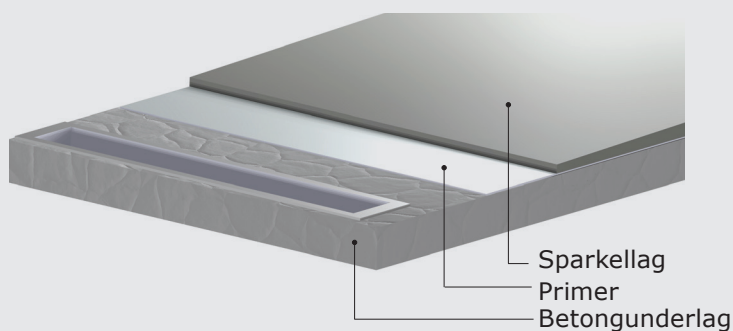
Grov oppretting/støping på betong - "LetMix"

Til hurtig støping i lagtykkelser fra 30-150 mm med eller uten fall, kan Alfix PlaneMix 50 brukes, med tilsetning av 40 liter Leca størrelse Ø2-4 mm pr. 25 kg sparkelmasse.

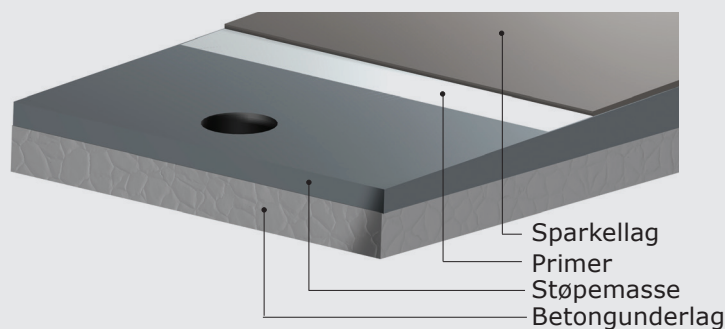
Etterfølgende sparkles overflaten med 5-10 mm Alfix PlaneMix 50.



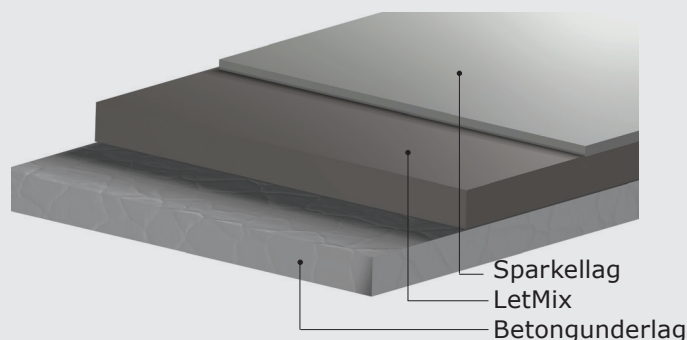
Eks. på fall mot tradisjonelt sluk på opp til 1 %



Eks. på fall mot designsluk opp til 2 %



Eks. på fall mot sluk på mer enn 2 %



Eks. på grov støping opp til 150 mm med "LetMix"

Støping på trekonstruksjon

Trebaserte plater, byggehøyde 10 mm

Ved undergulv av trebaserte plater kan varmematter brukes. Varmekilden må ikke monteres slik at treplatene kan tørke ut. Til innstøping av varmematter brukes: Alfix PlaneMix 50, selvutflytende sparkelmasse.

Trebjelkelag, byggehøyde 45 mm

På eksisterende trebjelkelag kan det utstøpes et betonggulv i ca. 45 mm tykkelse med vannbåren gulvvarme eller med varmekabler. Begge typer monteres på armeringsnett, og det utstøpes min. 35 mm over slanger/kabler.

Til støping brukes: Alfix PlaneMix 80, hurtigherdende støpemasse.

Henvisning: Temainfo TI 3.205

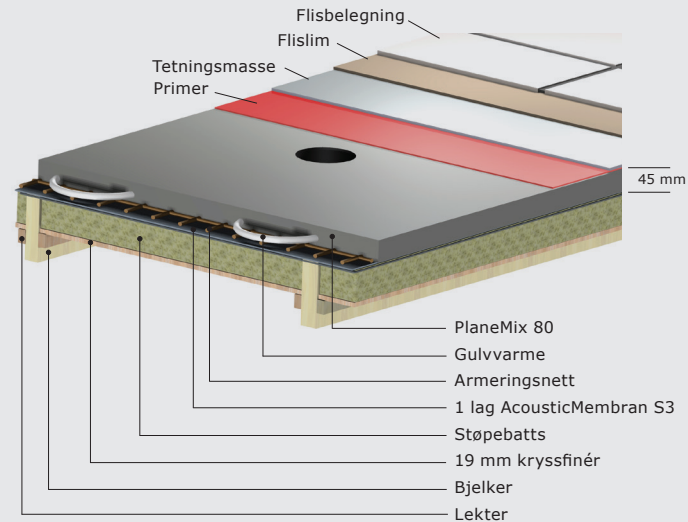
Varmegulv

Legging av elektrisk gulvvarme skal utføres av autorisert elektriker.

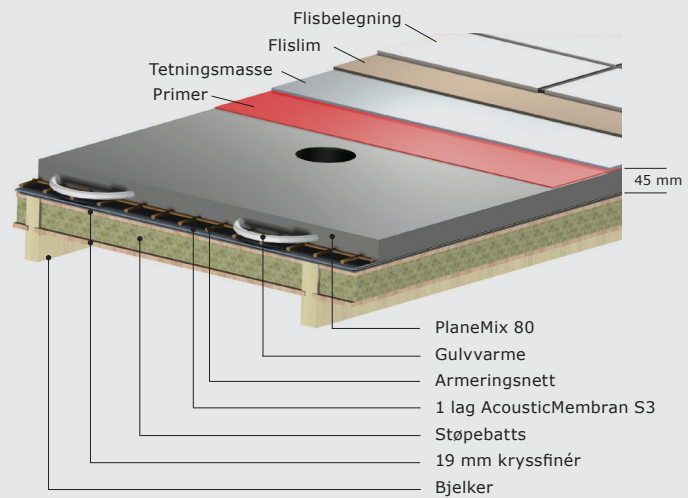
Gulvvarmesystemene skal legges i henhold til produsentens anvisninger.

Drift og start av systemene skal utføres i overensstemmelse med respektive produsenters råd og anvisninger.

Gulvet sparkles med Alfix PlaneMix 50 eller Alfix PlaneMix 60 i en lagtykkelse på min. 5 mm over varmekabel på stabile underlag, og min. 10 mm ved trebjelkelag.



Trykkfast isolering



Innskutt kryssfinér

Utendørs sparkling

Generelt

Fundament og underlag utføres slik at oppstigende fuktighet forhindres. Fundamentene skal føres til fast og frostfri dybde.

Betongen skal være egnet til utendørs bruk.

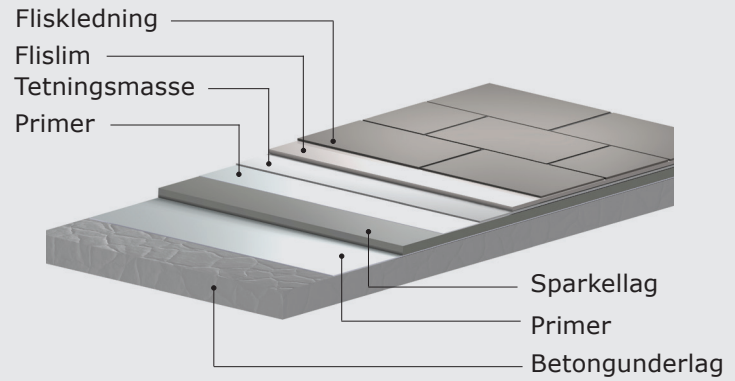
Overflatestyrken på betongen skal være min. 1,2 N/mm² (min. 1 mnd.).

Betongoverflaten skal være ren og fastsittende og skal ha et fall på 1:100-1:50 mot sluk eller terreng, for at overflaten alltid er avvannet.

Sparkling utføres med PlaneMix 25 Exterior i lagtykkelser fra 2-25 mm.

OBS!

Det skal alltid avsluttes med en toppbelegning ved utendørs sparkling, f.eks. med keramiske fliser.



Utendørs sparkling på betongunderlag

*Alfix tilbyr PlaneMix® til enhver type
gulvoppgaver innendørs såvel som
utendørs*



Forberedelse til støping

Oppmåling og forberedelse

Markér eventuelle høyderygger og fordypninger. Ved avretting i større lag kan høyder markeres ved f.eks. å spenne snorer fra hjørne til hjørne. Alternativt kan brukes kotemål, stålspiker, eller laser- eller vann-nivellering.

Vær oppmerksom på innstøpte installasjoner. Sparklingen bør om mulig utføres i én arbeidsgang, da det alltid gir det beste resultatet.

Slemming

Til støping med fast forankring kostes/slemmes overflaten med Alfix PlaneMixPrimer tilsatt Alfix PlaneMix pulver i forholdet 1:2. Blandingen kostes grundig inn i overflaten. Slemmelaget må ikke tørke før støpingen. Hvis støpingen utføres i flere lag, skal det slemmes før hvert nytt lag. Forbruk: 0,1 - 0,2 liter/m².

Opprøring

Opprøringen foretas med rent, kaldt vann i den mengden som er angitt på emballasjen. Vær oppmerksom på at temperaturen på vannet innvirker på avbindingstiden. Kaldt vann forlenger og varmt vann forkorter avbindingstiden.

Sparkelmasse: Vannet helles i en ren beholder, og pulveret drysses i under kraftig omrøring. Bland i ca. 2 minutter med mørteldrill/boremaskin med rørekrok inntil det oppnås en klumpfri og lett-flytende masse.

Støpemasse: Vannet helles i en ren beholder, og pulveret drysses i under omrøring. Bruk tvangsblender, mikser eller mørteldrill/boremaskin med rørekrok. Bland i ca. 2 minutter, inntil det oppnås en konsistens som fuktig jord.



Avretting



Markering med kotemål



Opprøring

Forberedelse til sparkling

Generelt

Konstruksjonen skal være bæredyktig, og det skal kunne oppnås en fast forankring til underlaget. Overflaten skal kontrolleres for dårlig eller løstsittende mørtel- eller limrester, disse skal fjernes. Sprekker og hulrom utbedres med Alfix PlaneMix S8 Rapid eller Alfix PlaneMix S12 rapid. Eventuelt sementslam og svake områder slipes vekk, og det avsluttes med en grundig støvsuging. Avrensing av fett, voks og såperester utføres med Alfix Grundrens, eventuelt med etterfølgende sliping av gulvet. Underlaget skal være tørt før priming kan utføres. Eventuell gulvvarme skal være av.

Priming – slemming

For å sikre god vedheft og for å regulere underlagets sugsevne skal det **alltid** primes eller slemmes.

På alle sugende underlag, som f.eks. betong, for-
tynnes Alfix PlaneMixPrimer med rent vann i
forholdet 1:3. Primeren kastes grundig ned i over-
flaten, uten at det dannes store oppsamlinger.
På sterkt sugende underlag kan det være nødven-
dig med ekstra priming.

På treunderlag brukes Alfix PlaneMixPrimer, ufor-
tynnet eller Alfix PlaneMixPrimer tilsatt PlaneMix
pulver i forholdet 1:2.

Ved tette og ikke sugende underlag som f.eks. ke-
ramiske fliser kastes/slemmes overflaten med Alfix
PlaneMixPrimer tilsatt Alfix PlaneMix pulver i for-
holdet 1:2.

Blandingens kastes grundig inn i overflaten og skal
tørke før sparklingen påbegynnes.

Hvis sparkling utføres i flere lag, skal der primes
før hvert nytt lag.

Forbruk: 0,1 - 0,2 liter/m² avhengig av underlag/
metode.

Avgrensning

Kontrollér at alle overflater er tette, da spar-
kelmassen ellers vil renne ned i sprekker eller
åpninger. Bruk elastisk fugemasse til tetting langs
vegger, sokler og lignende.

Større arealer inndeles i baner med selvklebende
sparkelstop, som også med fordel kan brukes i dø-
råpninger, omkring sluk mv.

Eksisterende feltoppdelinger og støpeskjøter i un-
derlaget skal respekteres. Sparkelmassen må ikke
få vedheftning til vegger. Ved lagtykkelser større
enn ca. 5 mm monteres selvklebende kantbånd.



Sprekker og hulrom utbedres



Priming av gulv



Slemming av gulv



Avgrensning med sparkelstop



Montering av selvklebende veggkantbånd

Utstøping og sparkling

Utlegging – støpemasse

Støpemassen legges ut "vått i vått" på det slemmede underlaget og fordeles jevnt. Etter komprimering avrettes overflaten og den pusses sammen. Utlegging, pussing og evt. utglating skal utføres i én fortløpende arbeidsgang. Tilsett ikke ekstra vann til støpemasse som er begynt å avbinde. Unngå å arbeide i områder med direkte sollys eller høye temperaturer. Bruktid: Etter opprøring ca. 60 minutter ved +20 °C. Belastning: Gangtrafikk etter ca. 3 timer ved +20 °C. Forbruk: Ca. 1,7 kg/m² pr. mm lagtykkelse.

Utlegging – sparkelmasse

Sparkelmassen helles eller pumpes ut på underlaget og fordeles med en tannsparkel, så den flyter sammen til en jevn og plan overflate. Bruk eventuelt piggrull for et enda bedre resultat. Tilsett ikke ekstra vann til sparkelmasse som er begynt å avbinde. Unngå å arbeide i områder med direkte sollys eller høye temperaturer. Bruktid: Etter opprøring, 15-50 minutter ved +20 °C, avhengig av produkttype. Belastning: Gangtrafikk etter 1-4 timer ved 20 °C, avhengig av produkttype. Forbruk: 1,1-1,7 kg/m² pr. mm lagtykkelse avhengig av produkttype.



Støpemasse fordeles jevnt



Støpemasse glattes ut med sparkel



Uthelling av sparkelmasse

Oppbygging av fall

Fallopbygging med PlaneMix 50

Ved bruk til gulv med fall reduseres vannmengden.
Bruk ca. 3,8 liter rent, kaldt vann pr. 25 kg pose.

Oppbygging av fall med PlaneMix 60

Bruk ca. 3,2 liter rent, kaldt vann pr. 20 kg pose.
Avrettingsmassen legges ut fra det som forventes å bli gulvets høyeste punkt og ned mot sluket.
Etter ca. 20 minutter trekkes avrettingsmassen bort fra sluket inntil ønsket fall er oppnådd.
Min. lagtykkelse på betongunderlag: 5 mm.
Min. lagtykkelse på treunderlag: 12 mm.

Henvisning: Produktinfo for Tilbehør til Alfix Sparkelmasse.



Fallopbygging ved tradisjonelt sluk



Fallopbygging ved designsluk



Oppbygging av fall med støpemasse

Sparkling utendørs

Som forbehandling primes overflaten 1 gang med Alfix PlaneMixPrimer fortynnet med vann 1:6. Forbruk: Ca. 0,05 liter/m².

Det sparkles med Alfix PlaneMix 25 Exterior. Ved lagtykkelse over 25 mm tilsettes opp til 20 % ovntørket kvartssand (0,5 – 2,0 mm). Forbruk: Ca. 1,7 kg/m² pr. mm lagtykkelse.

Etter ca. 3 timer, når sparkelmassen er gangbar, beskyttes overflaten mot uttørking med Alfix PlaneMixPrimer, fortynnet med vann 1:6. Forbruk: Ca. 0,05 liter/m²

Ved bekledning med keramiske fliser utføres vann-tetting med Alfix 2K Tetningsystem. Flisene monteres med sementbasert fleksibel flislim, Alfix Profix extra eller Alfix CombiQuickfix, etter buttering/floating-metoden.

Henvisning

Temainfo: Fliser på utendørs terrasser/balkonger.

NB!

Det skal alltid avsluttes med en toppbelegning ved utendørs sparkling, f.eks. med keramiske fliser.



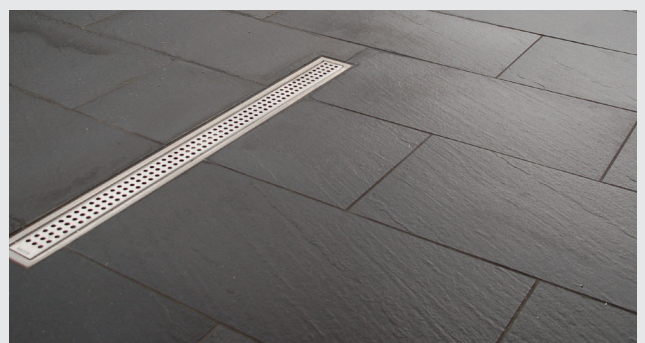
Uthelling av selvutflytende sparkelmasse



Fordeling med tannsparkel



Montering av fliser



Det ferdige resultatet

Utlegging med sparkelpumpe

Utlegging med sparkelpumpe

Alfix PlaneMix 10, PlaneMix 20, PlaneMix 25 Exterior, PlaneMix 30, PlaneMix 50 og PlaneMix 60 kan utlegges med pumpeutstyr.

Det kan f. eks. være ønskelig i forbindelse med bygging av boligblokker eller andre steder hvor det pumpes over store avstander.

Flytemål

For å sikre optimale forarbeidnings- og flyteegenskaper er det viktig at vanddoseringen er korrekt. Flytemålet kan lett kontrolleres med Alfix CEN-ring.

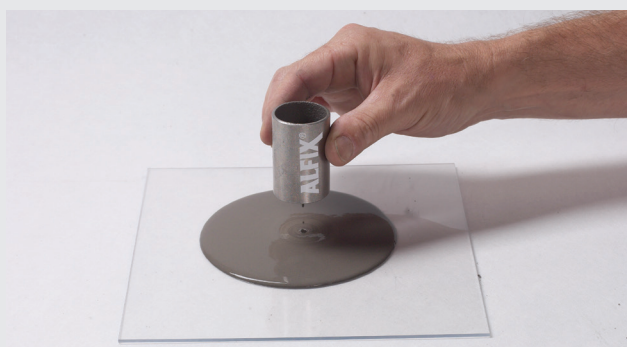
Tilsetning av for mye vann vil medføre risiko for separasjon og sementslam på den ferdige overflaten.



Utlegging med sparkelpumpe



Fordeling av sparkelmassen



Kontroll av flytemål

Toppbelegning

Generelt

Flislegging: Kan normalt utføres etter 12-24 timer med et Alfix flislim.

Til regulering av overflatens sugsevne kan det primes med Alfix PlaneMixPrimer og vann, i forholdet 1:6.

I våtrom kan vanntetting på Alfix PlaneMix sparkellmasse utføres 1-7 døgn etter sparkling.

Overflaten primes med Alfix VåtromsPrimer to ganger.

Første gang fortynnet med vann i forholdet 1:3

Andre gangen fortynnet med vann i forholdet 1:1

Samlet forbruk av konsentrert Alfix VåtromsPrimer er min. 0,1 liter/m².

Når primeren er tør, kan forseglinger, slukmansjetter og tetningsmasse utføres.

Se veiledning:

"Våtrom – Vanntett med Alfix Smøremembran,

"Våtrom – Vanntetting med Alfix Banemembran Pro og

" Våtrom - Forseilinger ved sluk".

MERK: For vanntetting med foliesystem/Banemembran - her er endrede forhold for priming av overflate

– se veiledning.

Sliping

Det skal alltid slipes før montering av f.eks. tepper, vinyl, linoleum og epoxy.

Følg alltid produsentens anvisninger.

Retningsgivende tørketider

PlaneMix 20

Flislegging: 12 timer ved +20°C for sparkellag opp til 10 mm lagtykkelse.

Vanntetting: 24 timer ved +20°C.

Tette belegg: Retningsgivende tørketid ca. 24 timer ved +20°C for opp til 10 mm sparkellag for oppnåelse av 85% RF.

PlaneMix 30

Flislegging: 24 timer ved +20°C for sparkellag opp til 3 mm og 7 døgn ved sparkellag på 30 mm.

Vanntetting/tette belegg: Retningsgivende tørketid ca. 3 døgn ved +20°C for 3 mm sparkellag for oppnåelse av 85% RF og 7-21 døgn ved sparkellag på 30 mm.

PlaneMix 50

Flislegging: 24 timer ved +20°C.

Tette belegg: Retningsgivende tørketid ca. 1-7 døgn ved +20°C for opp til 10 mm sparkellag for oppnåelse av 85% RF.



Flismontering i Alfix flislim



Montering av vinyl

NB!

Såfremt belegningen skal utføres på et senere tidspunkt, anbefales det å prime overflaten for å unngå for rask uttørking.

Produktguide

Støpe- og gulvsparkelmasser											
	PlaneMix S8 Rapid	PlaneMix S12 Rapid	PlaneMix 10	PlaneMix 20	PlaneMix 25 Exterior	PlaneMix 30	PlaneMix 50	PlaneMix 60	PlaneMix 80	PlaneMix 80 Cement	PlaneMix 100
Lagtykkelser (mm)	0-8	1-12	1-10	1-20	2-25	2-30	2-50	2-60	20-80	20-80	20-100
Emicode	EC 1										
Arbeidstemperatur (°C)	+5 - +25	+5 - +25	+10 - +25								
Forbruk (kg/m ² pr. mm lagtykkelse)	1,1	1,3	1,4	1,6	1,7	1,7	1,7	1,7	1,7	ca. 0,35	1,7
Flyteevne (EN-12706, mm)	Standfast	Standfast	155-165	150-155	115-125	130-140	125-135	100-110	Jordfuktig	Jordfuktig	Jordfuktig
Brukstid (ca. minutter)	40	20	30	20 - 30	20 - 30	20 - 30	20 - 30	15 - 30	45	45	60
Gangbar etter (ca. timer)	1	1	2	2 - 3	3	2 - 4	3	3	3	3	3
Belegningsklar (min. timer)	2	2	24	12	24	3-7 døgn	24	24	24	24	24
Fullt belastbar etter (døgn)	7	7	7	7	7	28	7	7	7	7	7
Trykkstyrke (N/mm ²)	20 - 30	25 - 35	35 - 45	35 - 55	25 - 35	25 - 30	40 - 50	30 - 40	30 - 40	30 - 40	25 - 35
Kan tilsettes sand	Ja	Ja	Ja	Ja	Ja	Ja	Ja	Ja	Ja	Skal blandes med sand	Ja
Innendørs bruk	Undergulv av betong med maks. fuktighet på 95 % RF og sammenhengsstyrken skal være minst 1 N/mm ²	●	●	●	●	●	●	●	●	●	●
	Gips, anhydritt med maks 0,5 % restfuktighet	●	●	●	●		●	●	●		
	Keramiske fliser, terrazzo, tre	●	●	●	●	●	●	●	●	●	●
	Trekonstruksjoner oppbygd på eksisterende bjelkelag								●	●	
Utendørs bruk	Undergulv av betong med maks fuktighet på 95 % RF og sammenhengsstyrken skal være minst 1 N/mm ²					●					●
	Betong, eksisterende fliser eller terrazzo					●					●

Produktguiden er veiledende. I tvilstilfeller, kontakt vår Servicetekniske avdeling.

Produktoversikt

Forbehandling

PlaneMixPrimer brukes til forbehandling av forskjellige typer underlag i forbindelse med sparkling.

PlaneMixBinder Til opprøring i Alfix sparkelmasser for å oppnå høyere fleksibilitet og deformasjonsevne på ustabile eller kritiske underlag.



Sparkling

PlaneMix S8 Rapid og PlaneMix S12 Rapid.

Standfast/sigefri sparklemasse til finsparkling og utbedring av sprekker og hull, oppretting av hulrom mv. Kan brukes på de fleste typer faste underlag, f.eks betong, keramikk og tre.

PlaneMix 10 er en selvnivellerende gulvsparklemasse. Til finsparkling og planering av undergulv av f.eks. betong.

PlaneMix 20 er en selvnivellerende gulvsparklemasse. Til finsparkling og planering av undergulv av f.eks. betong.

PlaneMix 25 Exterior er en selvutjevne vann- og frostbestandig avrettingsmasse.

PlaneMix 30 er en selvnivellerende gulvsparklemasse. Til finsparkling og planering av undergulv av f.eks. betong.

PlaneMix 50 og PlaneMix 60 fiberforsterket er selvutjevne gulvsparkelmasser til avretting, falloppbygging og planering.

Støping

PlaneMix 80 er en hurtigherdende støpemasse til oppbygging av gulv.

PlaneMix 80 Cement er hurtigsement til støping av gulv og oppbygging av våtromsgulv på trebjelkelag, råbetong eller terrazzo.

PlaneMix 100 er en hurtigherdende vannbestandig støpemasse til oppbygging av gulv.

LetMix

Oppretting/støping – til bærende konstruksjoner:
25 kg PlaneMix 50 og 20 liter Leca Ø2-4 eller
25 kg PlaneMix 50 og 40 liter Leca Ø2-4.



Tilbehør

Alfix Sparkelstop

Til avgrensning og oppdeling av gulvflater samt til begrensnig ved døråpninger m.v. brukes kantbånd i form av selvklebende skumlister med dekkfolie.

Dimensjon: 15 x 15 mm. Dimensjon: 30 x 30 mm.
Lengde: 2 m.

Alfix VeggKantbånd

Til å forebygge vedheftning til vegger m.v. brukes det kantbånd i form av selvklebende skumlister med dekkfolie. Brukes ved lagtykkelser større enn ca. 5 mm.

Dimensjon: 5 x 50 mm. Lengde: 20 m.

Alfix Kotemål

Til sparkling av plane gulv i korrekt høyde. Kotemålene plasseres med innbyrdes avstand på 1,0 - 1,5 m. Kotehøyde: maks 70 mm.

Alfix Armeringsnett

4 x 4 mm - alkaliresistent akrylbelagt glassfibernet.

Brukes på underlag for å minimere risiko for sprekkdannelser. Armeringsnettet presses inn i den våte sparkelmassen med glatt sparkel.

Tidligst neste dag påføres et nytt sparkellag.

Maskestørrelse: 4 x 4 mm.

Lengde: Rull med 50 m.

Bredde: 110 cm.

Alfix Armeringsfibre

Til tilsetning i sparkelmasse, 0,25 kg armeringsfibre pr. 25 kg PlaneMix sparkelmasse. Brukes hvor underlaget krever at PlaneMix-sparkelmassen armeres, f.eks. underlag som mangler den nødvendige stabiliteten eller som har forskjellig overflate.

Forringer ikke flyteegenskapene til PlaneMix.

Fiberlengde: 4 - 14 mm.

Fiberdiameter: 14 µm.

Alfix AcousticMembran S3

Trinlydsdempende banevare til anvendelse i svømmende konstruksjoner under avrettings-/spartellag.

Banevare av grå gummi tekstil på basis av genbrugsgummi og polypropyl fiberdug med selvheftende tape i samlinger.

Tykkelse: 3,0 mm

Lengde/bredde: 10,2 m x 1 m pr. rull.





Alfix er en dansk familieeid virksomhet, stiftet i 1963.

Vi skal skape trygghet for dem som bygger fremtidens Norden.

Sortimentet består av et bredt utvalg av: Støpemasser, sparkelmasser, våtromsløsninger, flislim, fugemasser, pussprodukter, fasademaling samt andre spesialprodukter.

D K

Dansk produktion & familieeje siden 1963



ALFIX A/S
H. C. Ørsteds Vej 11-13
DK-6000 Kolding

+45 75 52 90 11
alfix@alfix.dk
alfix.dk

ALFIX®