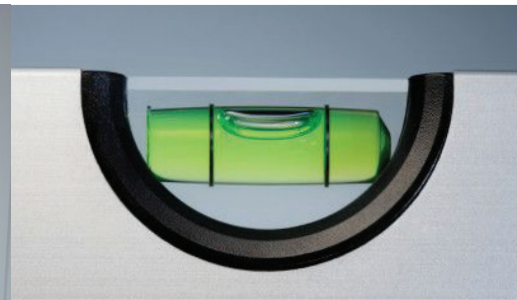




ALFIX[®]
Ansvarig styrka

Plana underlag

Gjutning och spackling med PlaneMix[®]



Inledning

Kvalitet i flera solida skikt

Alfix har sedan 1963 tillverkat produkter för uppsättning, läggning, fogning och vård av keramiska plattor. År 2001 utvidgades sortimentet till att också omfatta spackelmassor under produktnamnet PlaneMix®.

För användaren betyder det att man kan använda Alfix-produkter till fler faser i uppbyggnad av golv där spackling ingår som en naturlig del av plattläggningen eller tillsammans med annan beläggning som t.ex. vinyl eller trä.

Fokus på miljö och användarvänlighet

Både myndigheter och konsumenter har de senaste åren verkligen satt miljöfrågorna i centrum.

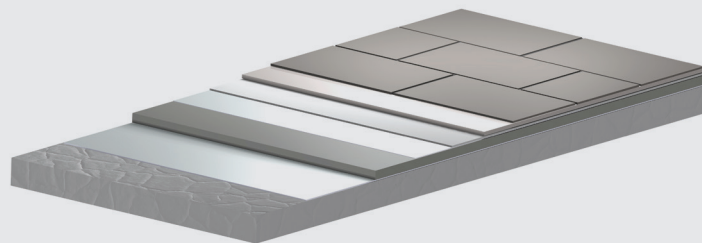
Det gäller också spackelmassors egenemission som bl.a. har lett till nya metoder inom EU-klassificering.

Emissionstest genomförs bl.a. efter krav definierade av GEV, Gemeinschaft Emissionskontrollierte Verlegestoffe.

Då Alfix spackelprodukter utvecklades var ett av de viktigaste kriterierna redan från början att värdena för egenemission skulle uppfylla de strängaste kraven, dvs. EMICODE: EC 1 PLUS R med beteckningen "mycket liten emission".

Det har lyckats med alla spackelprodukterna

Alfix spackelmassor är CE-märkta enligt DS / EN 13813 med åtföljande prestandadeklarationen.



Godkänningar

Alfix PlaneMix 80:
MK 7.21/1700

Användning

Inom- och utomhus

Alfix PlaneMix spackelmassor används huvudsakligen inomhus, men det finns också produkter för utomhusbruk.

Produkterna används huvudsakligen på undergolv, där det är behov för, justering, avjämning och avslutas normalt med en ytbeläggning av keramiska plattor eller andra typer av golvbeläggning.

Typiska exempel på användning är i bostäder, kontor, skolor, köpcenter samt i lättare industri och liknande.



Fördelning av spackelmassan



Spackling på träbjälklag



Utomhus användning, t.ex. terrasser eller carport

Observera !

För utbildning i arbetsutförande och de olika användningsområden erbjuder Alfix professionella kurser för återförsäljare, hantverkare och fackskolor.

För närmare upplysningar, kontakta vår Service-tekniska avdelning, telefon +45 75 52 90 11.

Spackling inomhus

Torra utrymme

Underlagstyper:

Betong med mindre ojämnheter

Befintlig betong.

Ythållfasthet $\geq 1 \text{ N/mm}^2$.

Finavjämning i skiktthjocklekar från 1 mm utförs med Alfix PlaneMix 10 eller PlaneMix 20.

Primning utförs med Alfix PlaneMixPrimer, utspädd med vatten 1:3.

Betong med större ojämnheter

Rå/ojämna betong med eller utan uppbyggnad av fall.

Ythållfasthet $\geq 1 \text{ N/mm}^2$.

Avjämning i skiktthjocklekar från 2 mm utförs med Alfix PlaneMix 20, PlaneMix 30, PlaneMix 50 eller från 5 mm PlaneMix 60 eller PlaneMix Basic.

Primning utförs med Alfix PlaneMixPrimer, utspädd med vatten 1:3.

Träbaserade underlag

Formstabila underlag av t.ex. plywood, eller spånskivor i torra utrymme.

Avjämning i skiktthjocklekar från 5 mm utförs med Alfix PlaneMix 20, PlaneMix 50, PlaneMix 60 eller PlaneMix Basic.

Afretning som underlag för keramiska fliser utföres i min. 12 mm lagtyckelse. Bjälkeafstånd max. CC 600 mm. Träkonstruktionen skal være bæredygtig og egnet til keramisk beklædning.

Primning utförs med Alfix PlaneMixPrimer, utspädd.

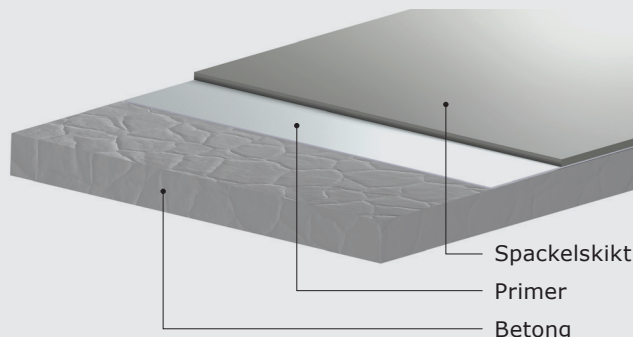
Underlag av t.ex. parkett eller brädgolv.

Avjämning i skiktthjocklekar från 5 mm utförs med Alfix PlaneMix 20, PlaneMix 50, PlaneMix 60 eller PlaneMix Basic.

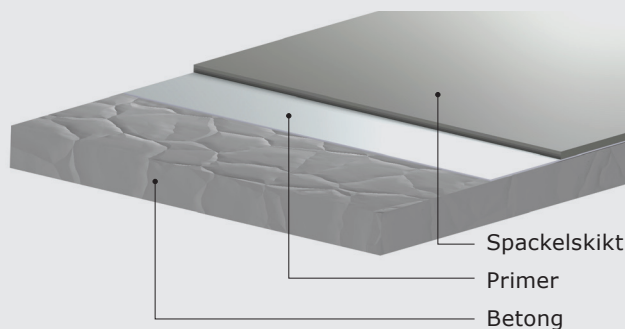
Afretning som underlag för keramiska fliser utföres i min. 12 mm lagtyckelse. Bjälkeafstånd max. CC 600 mm. Träkonstruktionen skal være bæredygtig og egnet til keramisk beklædning.

Slam-/kvastning utförs med 1 del Alfix PlaneMixPrimer och 2 delar PlaneMix-pulver.

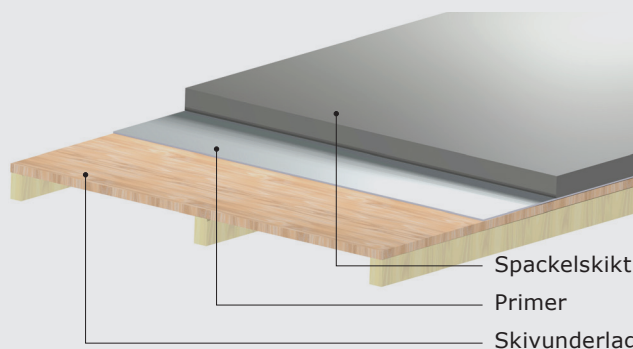
Alfix spackelmassor PlaneMix 10, PlaneMix 20, PlaneMix 50 och PlaneMix Basic kan blandas ut med Alfix PlaneMixBinder för att ge högre flexibilitet och deformationsupptagning på instabila eller kritiska underlag.



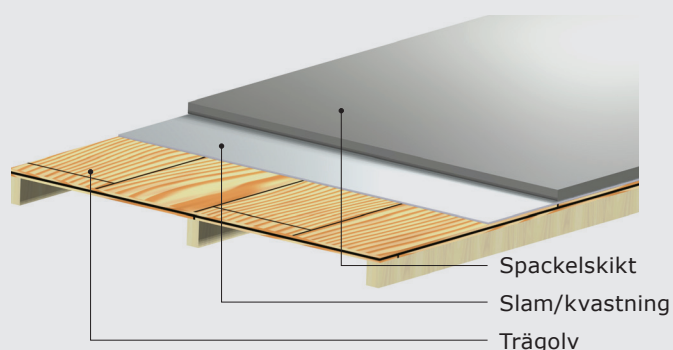
Betong med mindre ojämnheter, t.ex. avjämningsslag



Betong med större ojämnheter, t.ex. grovbetong



Träbaserade skivunderlag, t.ex. spånskivor



Träbaserade underlag, t.ex. parkett eller brädgolv

Spackling inomhus

Torra utrymme

Underlagstyper:

Befintlig terrazzo/keramiska plattor/vinyl

För spackling i skiktjocklekar från 2 mm används Alfix PlaneMix 20 och för skiktjocklekar från 5 mm används PlaneMix 50 eller PlaneMix Basic. Slam-/kvastning utförs med 1 del Alfix PlaneMix-Primer och 2 delar PlaneMix-pulver. För avjämning i skiktjocklekar från 20 mm används Alfix PlaneMix 100.

Til spartling af mindre områder/pletspartling i vådrum, hvor der er udført tætningslag af Alfix 2K Tætningsmasse, anvendes Alfix PlaneMix 25 exterior direkte på tætningslaget uden forudgående primning.

Betongunderlag med elvärme

Golvvarmeopbyggnad i tunna skikt med elvarmemattor eller -kabler som noggrant fästs till undergolvet.

Spackling utförs med Alfix PlaneMix 20, PlaneMix 50, PlaneMix 60 eller PlaneMix Basic.

Elvarmemattor/-kabler täcks med min. 5 mm spackelmasa.

I våtrum ska därefter utföras ett tätskikt.

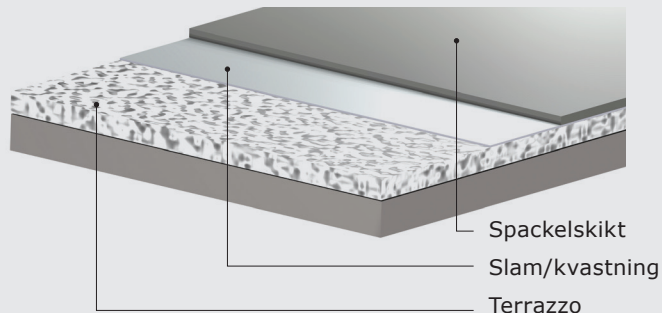
Betongunderlag med vattenburen värme i slangar

Golvvarmeopbyggnad med värmeslangar fästs noggrant till armeringsnät, t.ex. Rionet nr 4015 Ø 4 mm mask. 150 mm.

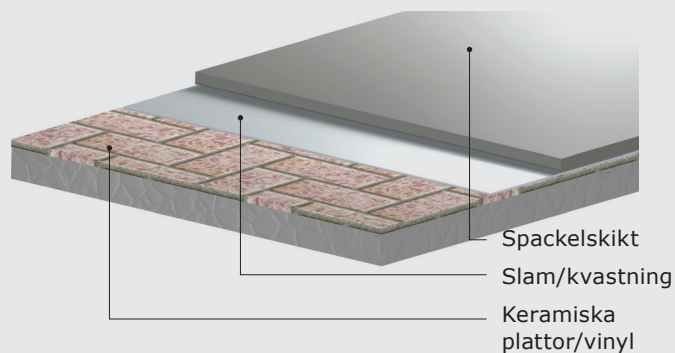
Betongjusteringsskiktets tjocklek ska vara min. 45 mm mätt över värmerör.

Spackling utförs med Alfix PlaneMix 20, PlaneMix 50, PlaneMix 60 eller PlaneMix Basic.

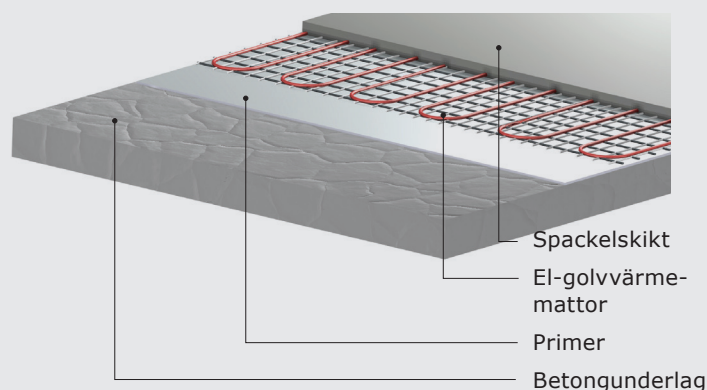
I våtrum ska därefter utföras ett tätskikt.



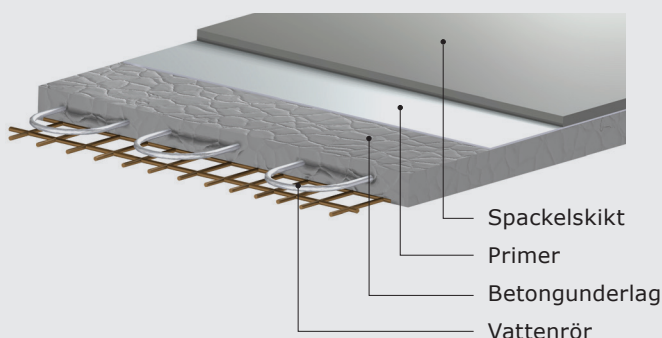
Spartling på eksisterende terrazzo



Spackling på befintlig keramik/vinyl



Spackling på betongunderlag med el-golvvarmemattor/kablar



Spackling på betongunderlag med vattenburen golvvärme

Falluppbyggnad på betongunderlag

Generellt

Golvlutning mot golvavlopp ska utföras såväl i underlaget för tätskikt som i ytskiktet.

Golvlutning skall utföras i intervallet 1:100 - 1:200, (10 mm per m - 5 mm per m) i de delar av utrymmet som delvis blir utsatta för vattenbegjutning eller vattenspill. Bakfall får inte förekomma i någon del av utrymmet.

På golvytor som regelmässigt utsätts för vattenbegjutning, i anslutning till golvbrunnen, i duschdelen och under badkar ska golvlutning utföras i intervallet 1:50 - 1:150, (20 mm per m - 7 mm per m). Alternativ golvlutning kan avtalas vid fasta installationer, såsom t.ex. duschvägg.

Golvlutning i intervallet 1:100 – 1:200 med självutjämnande avjämningsmassa

För avjämning och planspackling på undergolv av betong, keramiska plattor mm med lutning till 1:100 användas Alfix PlaneMix 50 / PlaneMix 60 / PlaneMix Basic.

Golvlutning i intervallet 1:50 – 1:150 med självutjämnande avjämningsmassa

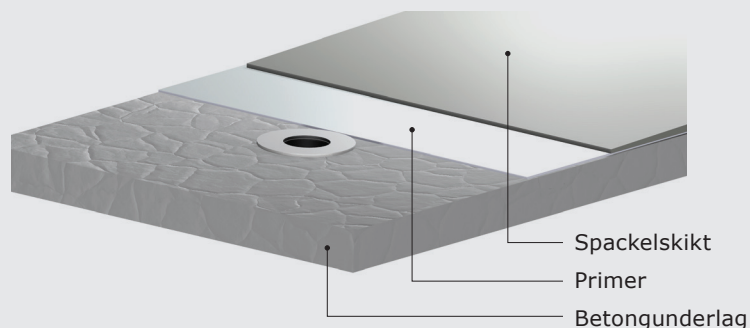
För planspackling av undergolv på betong, keramiska plattor mm med lutning till 1:50 användas Alfix PlaneMix 60.

Golvlutning i intervallet 1:50 – 1:100 med snabbhärdande cementbruk – slipsats.

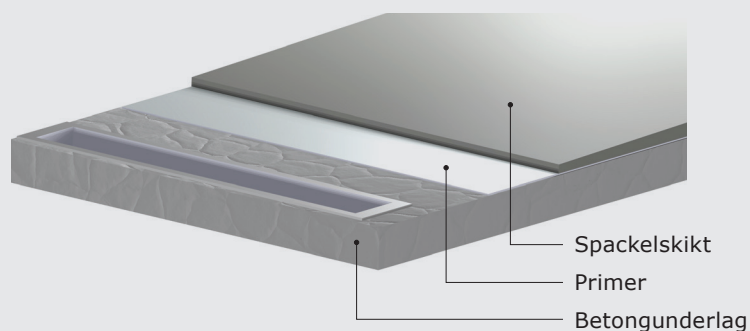
Till gjutning och uppbyggnad av våtrumsgolv på betong med lutning till 1:50 används Alfix PlaneMix 80 eller Alfix PlaneMix 100.

Grov uppbyggnad/gjutning på betong – "LetMix"

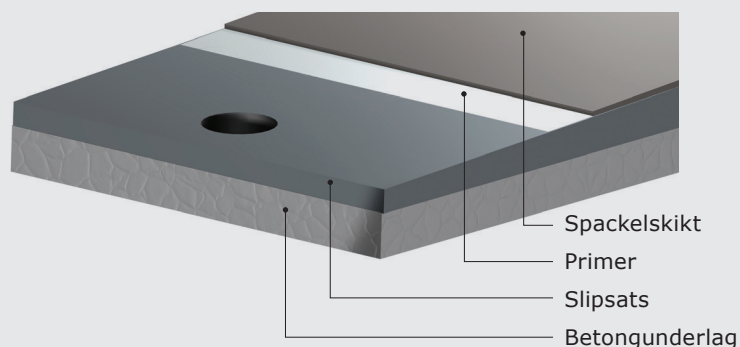
Till snabb gjutning i lagtjocklekar från 30-150 mm, med eller utan fall, kan användas Alfix PlaneMix 50 med tillsättning av 32 liter Leca, storlek Ø2-4 mm per 20 kg spackelmassa. Ytan spacklas efterföljande med 5-10 mm Alfix PlaneMix 50.



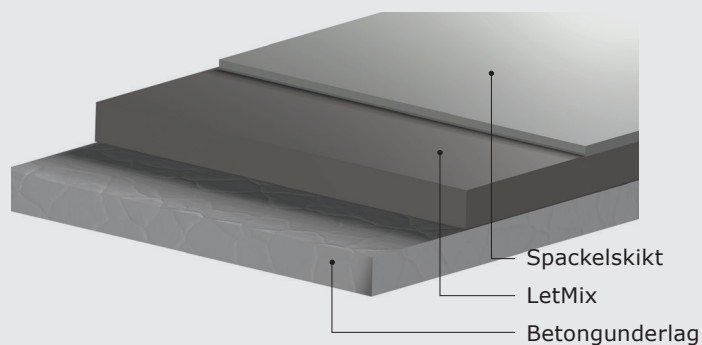
Golvlutning vid runda golvbrunnar



Golvlutning vid vägnära golvbrunnar



Golvlutning med slipsats



Grov gjutning upp til 150 mm med "LetMix"

Gjutning på träbjälklag

Gjutning på plywood-/spånskivor

Betonggolvet på befintligt träbjälklag kan utföras med eller utan golvvärme i en bygghöjd på min. 45 mm, vid en yta på max. 6 m².

Som förstärkning mot fuktförskjutning/nedböjning bör större utrymmen ameras med punktsvetsat stål nät. Alfix PlaneMix 50 ska alltid förstärkas.

I Danmark är konstruktionen med Alfix produkter, MK-godkänd enligt t.ex. SBI anvisning 252.

Golvkonstruktionen är utförd som ett avjämnings skikt på plywood-/spånskivor i en träbjälklagskonstruktion. Tätskikt är utfört med Alfix godkända tätskiktssystem, och med keramisk beläggning som ytskikt.

Flytspackling på EPS lättbetong i träbjälklag med eller utan golvvärme

Gjutningen med EPS lättbetong utförs strikt enligt leverantörens anvisningar på PE folie. Tryckhållfasthet: > 3,0 N/mm².

Efter rekommenderad torktid primas EPS lättbetong med Alfix PlaneMixPrimer blandad med vatten 1:1.

Armeringsnätt Ø 2,5 mm utläggs på ytan med minimum 50 mm överlapp och förankras till EPS lättbetongen.

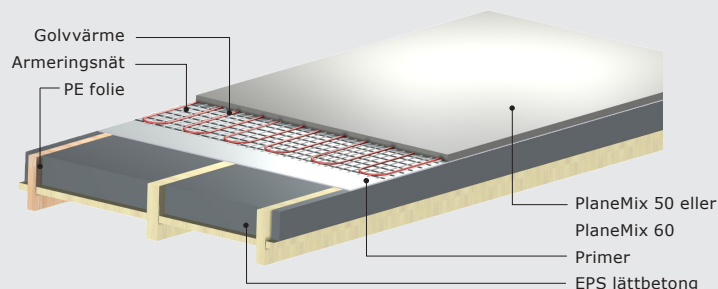
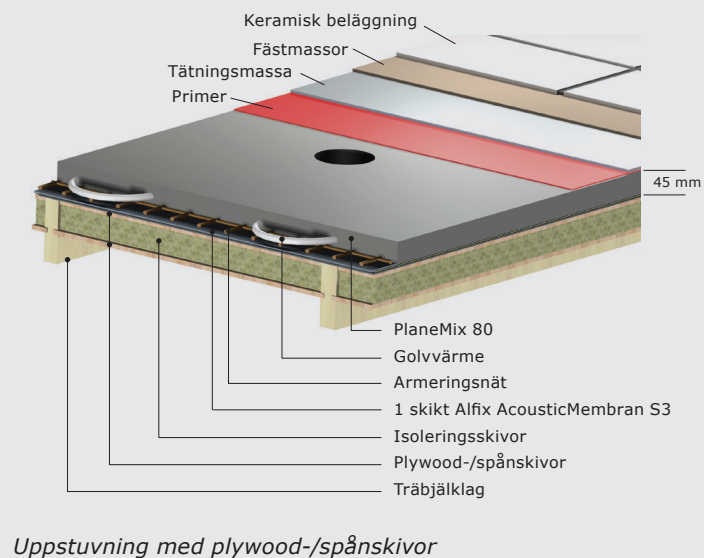
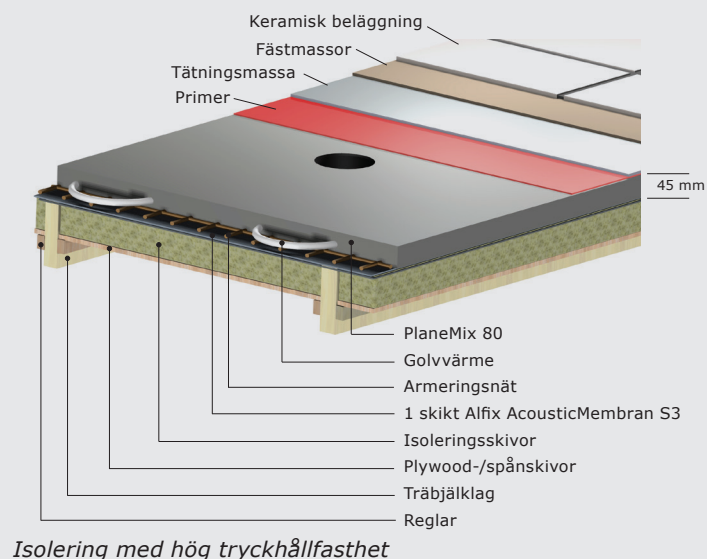
Eventuella el kablar eller rör till vattenburen golvvärme fästs noggrant till armeringsnätet.

Spackling utförs med PlaneMix 50 eller PlaneMix 60 i minimum 20 mm skikt.

Vid golvvärme täcks kablar/rör med minimum 15 mm PlaneMix 50 eller PlaneMix 60 från överkant rör.

Innan keramisk beläggning förses golvytan med tätskikt: Alfix Foliesystem.

Se broschyr Våtrum - Tätskikt med Alfix folie system.



Spackling utomhus

Allmänt

Fundament och underlag utförs så att uppstigande fukt hindras. Fundamenten ska föras till fast och frostfritt djup. Betongen ska vara avsedd för utomhusbruk.

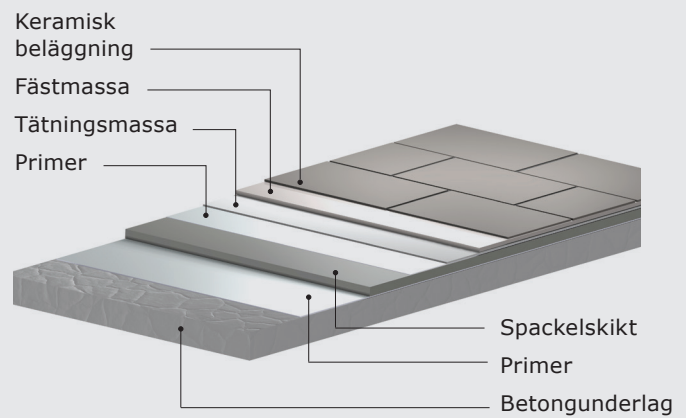
Betongens ythållfasthet ska vara min. 1,2 N/mm² (min. 1 månad).

Betongytan ska vara ren och ska ha ett fall på min. 1:100 - 1:200 mot avlopp eller terräng så att ytan alltid är fri från stående vatten.

Spackling utförs med PlaneMix 25 exterior i skiktjocklekar från 2 till 25 mm.

Observera!

Det skall alltid utföras en toppbeläggning vid spackling utomhus t.ex. med keramiska plattor.



Utomhus spackling på betongunderlag

*Alfix erbjuder PlaneMix® till alla typer
av golvkonstruktioner såväl inom som
utomhus*



Förberedelse för gjutning

Uppmätning och förberedelse

Markera eventuella upphöjningar och fördjupningar. Vid avjämning av större ytor kan höjder markeras genom att man t.ex. spänner ett snöre från hörn till hörn.

Alternativt kan höjdmått användas med lämpliga avstånd, laser eller vatteninstrument.

Var uppmärksam på ingjutna installationer. Spacklingen bör om möjligt göras i en arbetsgång eftersom det alltid ger bäst resultat.

Kvastning

Vid gjutning med fast förankring kvastas/slammas ytan med Alfix PlaneMixPrimer tillsatt Alfix PlaneMix-pulver i förhållandet 1:2. Blandningen kvastas grundligt ner i ytan. Skiktet får inte torka innan gjutningen.

Om gjutningen utförs i flera skikt ska man slamma mellan varje nytt skikt.

Åtgång: 0,1–0,2 liter/m².

Blandning

Blandning utförs med rent, kallt vatten i den mängd som är angivet på förpackningen.

Observera att vattnets temperatur påverkar härdningstiden. Kallt vatten förlänger och varmt vatten förkortar härdningstiden.

Spackelmasa: Vattnet hålls i en ren behållare och pulvret tillsätts under kraftig omrörning.

Blanda i ca 2 minuter med bormaskin med visp till dess att massan är klumpfri och lättflytande.

Cementbruk: Vattnet hålls i en ren behållare och pulvret tillsätts under omrörning. Använd blandare eller bormaskin med visp.

Blanda i ca 2 minuter tills bruket har fått en jordfuktig konsistens.



Avjämning



Markering med höjdmått



Upprörning

Förberedelse för spackling

Allmänt

Konstruktionen ska vara fast och bärkraftig och ska kunna er hålla en fast förankring till underlaget.

Ytan ska kontrolleras för dåligt eller löst sittande bruk- eller limrester, som ska huggas bort. Sprickor och fördjupningar bättras med Alfix PlaneMix S8 rapid eller Alfix PlaneMix S12 rapid. Eventuellt cementslam och svaga områden slipas bort och arbetet avslutas med grundlig dammsugning.

Avtvättning av fett, vax och tvålrester utförs med Alfix Grundrent, eventuellt med avslutande slipning av golvet.

Underlaget ska vara torrt innan primning.

Eventuell golvvärme ska vara avstängd.

Primning - kvastning

För att få god vidhäftning och för att reglera underlagets sugförmåga ska det alltid primas eller slammas/kvastas.

På alla sugande underlag, som t.ex. betong, förtunnas Alfix PlaneMixPrimer med rent vatten i förhållandet 1:3. Primern arbetas grundligt ner i ytan med kvast, utan att det bildas "sjöar". På kraftigt sugande underlag kan det vara nödvändigt med extra primning.

På träunderlag används Alfix PlaneMixPrimer, utspädd eller Alfix PlaneMixPrimer tillsatt PlaneMix-pulver i förhållandet 1:2.

På täta, icke sugande underlag, som t.ex. keramiska plattor kvastas/slammas ytan med Alfix PlaneMixPrimer tillsatt Alfix PlaneMix-pulver i förhållandet 1:2. Blandningen kvastas grundligt ner i ytan och ska torka innan spackling.

Om spacklingen görs i flera skikt ska primas/slammas mellan varje nytt skikt.

Åtgång: 0,1–0,2 liter/m² beroende på underlag/metod.

Avgränsning

Kontrollera att alla ytor är täta eftersom spackelmassan annars rinner ner i sprickor eller öppningar. Använd elastisk fogmassa för tätning längs väggar, socklar och liknande.

Större ytor delas in i banor med självhäftande avstängar list, som också med fördel kan användas i dörröppningar, runt avlopp m.m. Befintliga fältuppdelningar och gjutgränser i underlaget ska respekteras. Spackelmassan får inte häfta till väggar. För skiktjocklek större än ca 5 mm, kan ev. monteras självhäftande väggkantband.



Sprickor och fördjupningar ifylls.



Primning av golv



Slam/kvastning av golv



Avgränsningar med avstängar list



Montering av självhäftande väggkantband

Utläggning och spackling

Utläggning - slipsats

Slipsats läggs ut "vått i vått" på det slammade underlaget och fördelas jämnt.

Efter komprimering avrättas ytan och putsas samman. Utläggning, sammanputsning och eventuell glättning ska göras i en, fortlöpande arbetsgång. Tillsätt inte mer vatten till slipsats som börjat härdas. Undvik att arbeta på ytor med direkt solljus eller höga temperaturer.

Användningstid: Efter blandning ca 60 minuter vid +20 °C.

Belastning: Gångbar efter ca 3 timmar vid +20 °C.

Åtgång: Ca 1,7 kg/m² per mm skiktjocklek.

Utläggning - spackelmasa

Spackelmassan hälls eller pumpas ut på underlaget och fördelas med en tandspackel så att den flyter ut till en jämn och plan yta.

Använd eventuellt piggrulle för att få ett ännu bättre resultat.

Tillsätt inte mera vatten till spackelmasa som börjat härdas. Undvik att arbeta på ytor med direkt solljus eller höga temperaturer.

Användningstid: Efter blandning 15–50 minuter vid +20 °C beroende på produkttyp.

Belastning: Gångbar efter 1–4 timmar vid +20 °C beroende på produkttyp.

Åtgång: 1–1,7 kg/m² per mm skiktjocklek beroende på produkttyp.



Cementbruk/slipsats fördelas jämnt



Cementbruk/slipsats glättas ut med spackel



Spackelmasa hälls ut

OBS!

Som förstärkning mot fuktförskjutning/nedböjning bör större utrymmen ameras med punktsvetsat stålnät. Alfix PlaneMix 50 ska alltid förstärkas.

Uppbyggnad av fall

Allmänt

Golv, som utsätts för jämn vattenpåverkan t.ex i samband med dusch, skall ha lutning mot golvbrunnen. Lutning mot golvbrunn skall vara 1:50 - 1:150. Under badkar dock minst 1:50.

Uppbyggnad av fall med PlaneMix 60

Använd ca 3,2 liter rent, kallt vatten per 20-kilossäck.

Spackelmassan läggs ut från golvets förväntade högsta punkt och ner mot golvbrunnen. Efter ca 20 minuter dras spackelmassan bort från golvbrunnen tills det önskade fallet uppnås. Min. skiktjocklek på betongunderlag: 5 mm. Min. skiktjocklek på träunderlag: 12 mm. Hänvisning: Produktinfo för Tillbehör till Alfix Spackelmassa.



Fallupbyggnad vid traditionellt golvbrunn



Fallupbyggnad vid designbrunn



Uppbyggnad av fall med cementbruk/slipsats

Spackling utomhus

Som förbehandling primas ytan 1 gång med Alfix PlaneMixPrimer utspädd med vatten 1:6.
Åtgång: Ca 0,05 liter/m².

Alfix PlaneMix 25 exterior används vid spacklingen. För skiktjocklekar över 25 mm tillsätts upp till 20 % ugnstorkad kvartssand (0,5–2,0 mm).
Åtgång: Ca 1,7 kg/m² per mm skiktjocklek.

Efter ca 3 timmar, när spackelmassan är gångbar, skyddas ytan mot uttorkning med Alfix PlaneMix-Primer, utspädd med vatten 1:6.
Åtgång: Ca 0,05 liter/m².

Vid beklädnad med keramiska plattor utförs tätskikt med Alfix 2K Tätningsmassa. Plattorna monteras med cementbaserad flexibelt fästmassa som Alfix ProFix eller Alfix CombiQuick-Fix efter Buttering-Floating-metoden.

Hänvisning

Temainfo: Plattor utomhus.

Observera!

Det skall alltid utföras en beläggning vid spackling utomhus t.ex. med keramiska plattor.



Självtjämnande spackelmassa hälls ut



Fördelning med golvtandspackel



Montering av plattor



Det färdiga resultatet

Planspackling med spackelpump

Planspackling med spackelpump

Alfix PlaneMix 10, PlaneMix 20, PlaneMix 25 exterior, PlaneMix 30, PlaneMix 50 och PlaneMix 60 kan utläggas med pumputrustning. Det kan t. ex. vara önskemål i samband med etagebyggen eller andra ställen, vid större avstånd från blandningsstation.

Flytförmåga

För att säkra optimal bearbetning och flytegenskaper är det viktigt, att vattendoseringen är korrekt. Flytegenskaper kan lätt kontrolleras med Alfix CEN-ring.

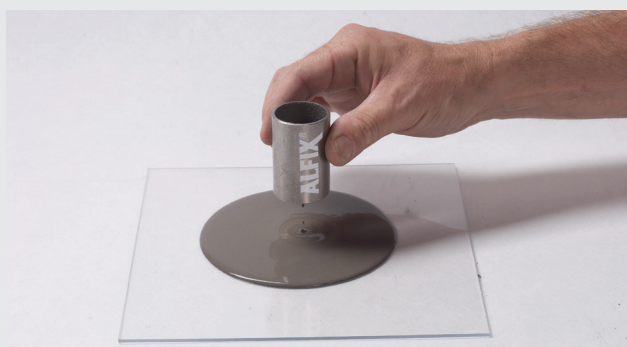
För hög vattentillsättning vill medföra risk för separation och för cementslam på den färdiga ytan.



Planspackling med spackelpump



Fördelning av spackelmassan



Kontroll av flytegenskaper

Ytbeläggning

Allmänt

Plattsättning: Kan normalt utföras efter 12–24 timmar med en Alfix fästmassor.

För att reglera ytans sugförmåga kan primas med Alfix PlaneMixPrimer och vatten i förhållandet 1:6.

Tätskikt: Kan i våtutrymme utföras efter 1–7 dygn med en Alfix Tätningsmassa.

Ytan primas med Alfix Vattenspärr och vatten i förhållandet 1:6.

Tätskikt: I våtutrymme kan tätskikt utföras efter 1-7 dygn, efter spacklingen, med en av Alfix tätskiktssystem:

Rollade system: Underlaget primas i min. 2 omgångar med Alfix Vattenspärr. Vid stark sugande underlag appliceras första skikt utspädd med vatten 1:3. Torktid ca 1 timme. Här efter appliceras det utspädd med Alfix Vattenspärr till min. 0,2 ltr/m². Följ anvisning i Alfix Broschyr: Tätskikt med Alfix Rollade System.

Foliesystem: Underlagets sugförmåga regleras efter behov, med Alfix PlaneMixPrimer (alt. Alfix Vattenspärr) utspädd med vatten i förhållandet 1:3 – 1:10.

Följ anvisning i Alfix Broschyr:

Tätskikt med Alfix Foliesystem.

Slipning

Innan montering av t.ex. plastmattor, linoleum och epoxi ska ytan alltid ruggas up.

Följ alltid materialtillverkarens anvisningar.

OBS!

Om beläggningen utförs vid en senare tidspunkt, kan ytan primas för att undgå en för snabb utorkning.

Vägledande torktid

PlaneMix 20

Plattläggning: 12 timmar vid +20°C för spackling upp till 10 mm skiktjocklek.

Alfix Tätskiktssystem: 24 timmar vid +20°C.

Täta beläggningar, plastmatta och likn.: Ca 24 timmar vid +20°C för spackling upp till 10 mm tjocklek för att uppnå 85 RF.

PlaneMix 30

Plattläggning: 24 timmar vid +20°C för spackelskikt upp till 3 mm och 7 dygn vid +20°C för spackelskikt upp till 30 mm.

Alfix Tätskiktssystem/täta beläggningar:

Ca 1 dygn per 1 mm vid +20°C för att uppnå 85% RF.

PlaneMix 50

Alfix Tätskiktssystem: Efter 24 timmar vid 0-35 mm tjocklek – efter 48 timmar vid 35-50 mm, tjocklek motsvarar ca 90% RF.

Täta beläggningar, plastmatta och likn.:

Efter 24 timmar: Vid tjocklek 1 - 32 mm

Efter 48 timmar: Vid tjocklek upp till 40 mm

Efter 72 timmar: Vid tjocklek upp till 50 mm

Rekommenderad fuktinnehåll: Max 85% RF.



Plattläggning i Alfix fästmassor



Montering av vinyl

Produktguide

Golvspackelmassor och slipsats													
	PlaneMix S8 rapid	PlaneMix S12 rapid	PlaneMix Basic	PlaneMix 10	PlaneMix 20	PlaneMix 25 exterior	PlaneMix 30	PlaneMix 50	PlaneMix 60	PlaneMix 80	PlaneMix 80 cement	PlaneMix 100	PlaneMix S40
Skiktjocklek (mm)	0-8	1-12	5-50	1-10	1-20	2-25	2-30	2-50	5-60	20-80	20-80	20-100	5-40
Emicode	EC 1 PLUS R												
Arbetstemperatur (°C)	+5 - +25	+5 - +25	+10 - +25										
Åtgång (kg/m ² per mm skiktjocklek)	1,1	1,3	1,7	1,4	1,6	1,7	1,7	1,7	1,7	1,7	Ca. 0,35	1,7	2,0
Flytegenskap (EN-12706, mm)	Ståfast	Ståfast	120-130	155-165	150-155	115-125	130-140	125-135	100-110	Jordfuktig	Jordfuktig	Jordfuktig	Jordfuktig
Användningstid (ca. minuter)	40	20	20-40	30	20-30	20-30	20-30	20-30	15-30	45	60-120	60	60-120
Gångbar efter (ca. timmar)	1	1	3	2	2-3	3	2-4	3	3	3	4-5	3	24
Beläggningssklar (min. timmar)	2	2	24	24	12	24	3-7 dygn	24	24	4	5-6	24	2-3 dygn
Fullt belastningsbar efter (dygn)	7	7	7	7	7	7	28	7	7	7	7	7	7
Tryckhållfasthet (N/mm ²)	20-30	25-35	25-30	35-45	35-55	25-35	25-30	35-40	30-40	30-40	30-40	25-35	≥ 40
Kan tillsättas sand	Ja	Ja	Ja	Ja	Ja	Ja	Ja	Ja	Ja	Ja	Blandas med sand 1:4	Ja	-
Inomhus användning	Undergolv av betong med max. fuktighet på 95% RF och draghållfastheten skall vara minst 1 N/mm ²	●	●	●	●	●	●	●	●	●	●	●	●
	Gips, anhydrit med max. 0,5% restfukt	●	●	●	●	●	●	●	●	●	●	●	●
	Keramiska plattor, terrazzo, trä	●	●	●	●	●	●	●	●	●	●	●	●
	Träbjälklag, förstärkning min 12 mm			●					●	●			
	Träbjälklag, förstärkning min. 45 mm									●	●		
Utomhus användning	Undergolv av betong med max. fuktighet på 95% RF och draghållfastheten skall vara minst 1 N/mm ²					●						●	

Produktguiden är vägledande. Vid tveksamhet kontakta vår Servicetekniska avdelning.

Produktöversikt

Förbehandling

PlaneMixPrimer används till förbehandling på olika typer av underlag i samband med spackling.

PlaneMixBinder iblandes Alfix spackelmassor för att ge högre flexibilitet och deformations-upptagning på instabila eller kritiska underlag.



Spackling

PlaneMix S8 rapid och PlaneMix S12 rapid.

Byggbar spackelmasa för finspackling och reparation av sprickor, håligheter, utjämning av ojämnheter m.m. Kan användas på de flesta typer av fasta underlag, t.ex. betong, keramik och trä.

PlaneMix Basic är en självutjämnande fiberförstärkt avjämningsmasa. För avjämning och planspackling på underlag av betong/träbaserade skivor.

PlaneMix 10 är en självutjämnande golvspackelmasa. För finavjämning och planspackling på undergolv av t.ex. betong.

PlaneMix 20 är en självutjämnande golvspackelmasa. För finavjämning och planspackling på undergolv av t.ex. betong.

PlaneMix 25 exterior är självutjämnande vatten- och frostbeständig avjämningsmasa, för utomhus.

PlaneMix 30 är en självutjämnande golvspackelmasa för finavjämning och planspackling av undergolv av t.ex. betong.

PlaneMix 50, 50 less dust och 60 är självutjämnande golvspackelmassor för avjämning, falloppbyggnad och planspackling.

Gjutning

PlaneMix 80 är ett snabbhärdande slipsats till uppbyggnad av golv.

PlaneMix 80 cement är snabbhärdande cement till gjutning av golv och uppbyggnad av våtrumsgolv på träbjälklag, råbetong eller terrazzo ska iblandas ballastmaterial.

PlaneMix 100 är ett snabbhärdande slipsats till uppbyggnad av golv.

PlaneMix S40 är en bassäng- och betongbruk speciellt avsedd för avjämning i bassänger och för reparation av alla typer betong.

LetMix

Avjämning/Gjutning - till bärande konstruktioner:
20 kg Planemix 50 och 16-32 liter Leca 2-4mm



Tillbehör

Alfix Avstängar list

Till avgränsning och uppdelning av golvytor samt till begränsning vid dörröppningar m.m. används kantband i form av självhäftande polyeterskumlistor med täckfolie.

Dimensioner: 15 x 15 mm.

Dimensioner: 30 x 30 mm.

Längd: 2 m.

Alfix Väggekantband

Till att förebygga vidhäftning till väggar m.m. används kantband i form av självhäftande polyeterskumlistor med täckfolie. Används vid skiktjocklekar större än ca 5 mm.

Dimensioner: 5 x 50 mm.

Längd: 20 m.

Alfix Höjdmått

Till spackling av plana golv i korrekt höjd. Höjdmått placeras med ett inbördes avstånd på 1,0–1,5 m.

Mäthöjd: max 70 mm.

Alfix Armeringsnät

4 x 4 mm alkaliresistent akrylbelagt glasfibernät.

Används på underlag där det finns risk för sprickbildning.

Armeringsnätet pressas in i den våta spackelmassan med en slät spackel.

Tidigast nästa dag påförs ett nytt spackelskikt.

Maskstorlek: 4 x 4 mm.

Längd: Rulle med 50 m.

Bredd: 110 cm.

Alfix Armeringsfiber

För tillsättning i spackelmassa, 0,25 kg armeringsfiber per 20 kg PlaneMix spackelmassa.

Används där underlaget kräver att spackelmassan armeras, t.ex. underlag som saknar tillräcklig stabilitet eller som har olika yta.

Försämrar inte PlaneMixs flytegenskaper.

Fiberlängd: 4–14 mm.

Fiberdiameter: 14 µm.

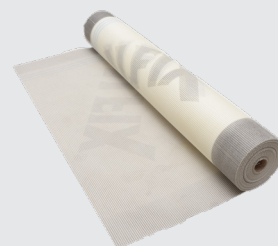
Alfix AcousticMembran S3

Stegljudsdämpande matta för användning i flytande konstruktioner under avjämnings-/spackelskikt.

Produkten består av grå gummi textil på basis av återvunnet gummi och polypropylen fiberduk med självhäftande tejp i skarvarna.

Tjocklek: 3 mm

Längd/bredd: 10,2 m x 1,0 m





alfix.com 06-2026



Alfix utvecklar, tillverkar och marknadsför produkter til golv-, vägg- och fasadkonstruktioner för byggbranschen. Vi klarar våra uppdrag på ett professionellt och engagerat sätt, i nära kontakt med våra samarbetspartners.

Alfix sortiment består av ett brett utbud av: fäst- och fogmassor, flytspackel, slipsats, våtrumslösningar, rengörings- och underhållsprodukter samt andra specialprodukter.



ALFIX A/S
H. C. Ørsteds Vej 11-13
DK-6000 Kolding

+45 75 52 90 11
alfix@alfix.dk
alfix.com

ALFIX®
Ansvarig styrka